

Caro cliente,

Este guia Começar contém informação sobre a utilização diária do seu produto Bang & Olufsen. O seu revendedor deve entregar, instalar e configurar o seu produto.

Para usar o BeoSound 5, este deve estar ligado ao BeoMaster 5. O BeoMaster possui um guia Começar específico, que explica o funcionamento quando ligado ao BeoSound e quando ligado a um televisor.

Quando o BeoMaster 5 está ligado ao BeoSound 5, referimo-nos a ele como disco rígido interno. É possível transferir música para o disco rígido. Para este propósito existe software disponível: BeoConnect. A forma de utilizar este software aparece descrita no Livro de consulta fornecido com o software.

O seu sistema de som oferece mais funções e funcionalidades do que aquelas que aparecem descritas neste guia Começar. Entre outras, o funcionamento do comando à distância, as definições de idioma e regulação do som. Estas e outras funcionalidades aparecem descritas em mais pormenor num Livro de consulta.

Todos os Livros de consulta podem ser consultados em www.bang-olufsen.com/guides.

Em www.bang-olufsen.com poderá também encontrar mais informações e perguntas frequentes relativas ao seu produto.

O seu revendedor Bang & Olufsen é o primeiro lugar a que se deve dirigir para clarificar qualquer dúvida.

Para saber qual o revendedor mais próximo de si, visite o nosso site ...
www.bang-olufsen.com

As especificações técnicas, as funcionalidades e a respectiva utilização estão sujeitas a alterações sem aviso prévio.

AVISO: para reduzir o risco de incêndios ou choques eléctricos, não exponha este aparelho à chuva ou humidade. Não exponha este equipamento a pingos ou salpicos e tenha o cuidado de nunca colocar objectos com líquidos como, por exemplo, jarras, em cima do equipamento.

Para desligar completamente este equipamento da rede eléctrica de corrente contínua, desligue a ficha da tomada de parede. O dispositivo de desligar deve permanecer operacional.



O relâmpago com um símbolo de seta no interior de um triângulo equilátero destina-se a alertar o utilizador para a presença de "tensão perigosa" não isolada dentro do invólucro do produto, que pode ter uma magnitude suficiente para constituir um risco de choque eléctrico para pessoas.



O ponto de exclamação dentro de um triângulo equilátero destina-se a alertar o utilizador para a presença de instruções de funcionamento e manutenção (assistência) importantes no folheto que acompanha o produto.

Importante!

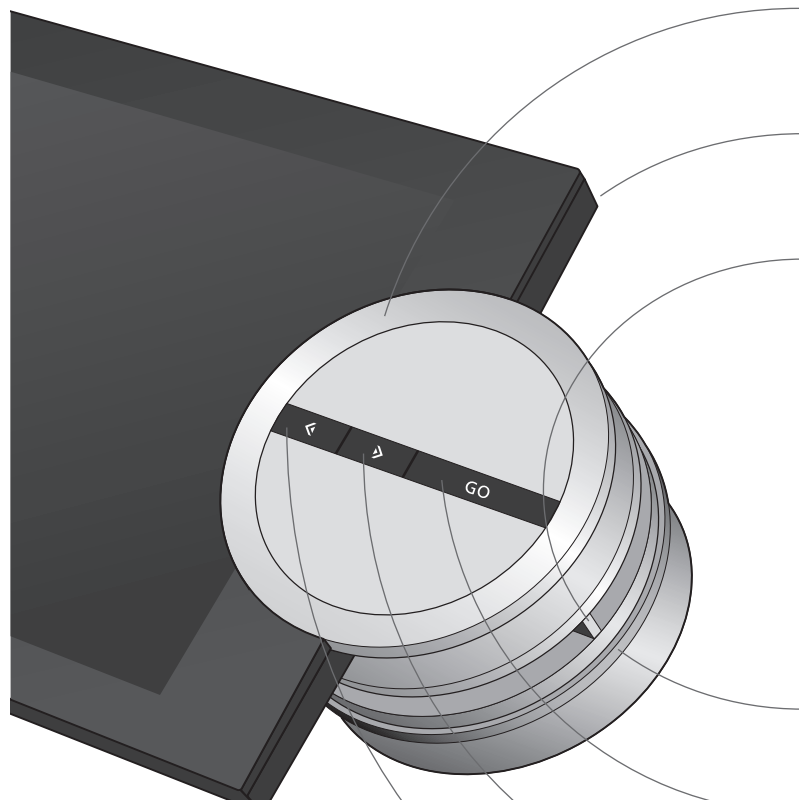
- Evite colocar o produto sob a incidência directa de luz solar ou artificial como, por exemplo, um foco.
- Certifique-se de que o produto é configurado, montado e ligado de acordo com as instruções.
- Coloque o produto numa superfície ou apoio firme onde deseja que este fique de forma permanente. Utilize apenas suportes de chão e de parede aprovados pela Bang & Olufsen!
- Não coloque objectos em cima do aparelho.
- Não sujeite o aparelho a humidade elevada, chuva ou fontes de calor.
- O produto destina-se a ser utilizado apenas no interior, em ambientes domésticos secos. Utilize dentro de uma gama de temperaturas de 10 a 40°C.
- Deixe espaço suficiente em redor do aparelho para garantir uma ventilação adequada.
- Não ligue nenhum dos produtos do sistema à corrente eléctrica sem ter ligado primeiro todos os cabos.
- Não tente abrir o produto. Deixe estas operações para o pessoal de assistência qualificado.
- O produto só pode ser completamente desligado se a respectiva ficha for desligada da tomada de parede.
- O cabo e a ficha de ligação à rede eléctrica fornecidos foram especialmente concebidos para este produto. Não mude a ficha e, se o cabo de ligação à rede eléctrica for danificado, terá de comprar um novo no seu revendedor Bang & Olufsen.

Índice

- 6 Como utilizar o seu sistema de som
- 7 O visor
- 7 Limpeza
- 8 Ouça as suas músicas
- 10 MOTS, listas de reprodução e favoritos
- 12 Ouça rádio pela Internet
- 14 Configure o sistema de som
- 16 Usar o CD Ripping Device
- 17 O que devo fazer se...

Como utilizar o seu sistema de som

Este sistema de som foi concebido para ser operado directamente no aparelho. Para o operar, utilize o apontador, a roda e os botões.



A roda: para percorrer listas de conteúdos ou explorar menus.



Standby. O botão de standby encontra-se na parte de trás do aparelho.



O apontador: desloque o "raio laser" pelas diferentes vistas e menus ao longo do "Arco" à esquerda.



Rode para ajustar o volume.



Activar o visor. Confirmar selecção. Reproduzir, pausar ou chamar submenus. Prima longamente para chamar as opções do item apresentado.



Fechar o submenu ou ir para a faixa ou estação seguinte no modo de leitor. Sair dos menus SETTINGS sem guardar.



Abrir submenu ou seleccionar item. Ir para faixa ou estação anterior no modo de leitor.

Importante

Símbolos

Os símbolos acima apresentados são usados neste guia Começar para explicar como operar o sistema de som.

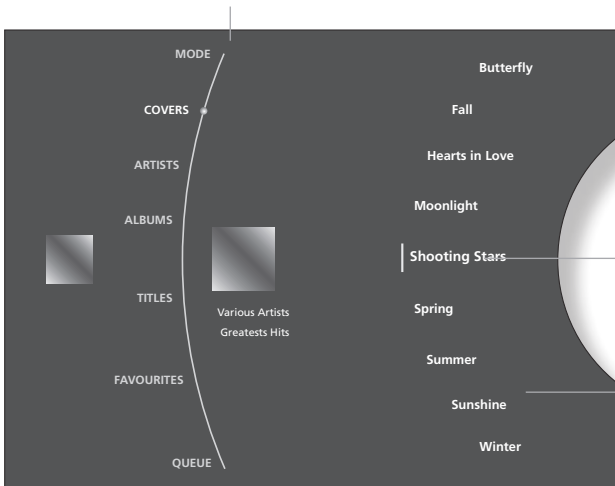
Comando à distância

O aparelho também pode ser operado por comando à distância. Este Livro de consulta, onde encontrará esta e muitas outras informações, encontra-se em www.bang-olufsen.com/guides.

Tempo de arranque

O tempo de arranque do seu sistema de som depende da definição POWER SAVING. Consulte o Livro de consulta para obter mais informações.

O "Arco" – seleccione itens ao longo do Arco com o apontador. As linhas brancas do lado esquerdo junto à capa significam que foi adicionado mais do que um item à lista de reprodução.



Modo de navegador

No modo de navegador, pode procurar conteúdos no seu sistema de som sem interromper a reprodução. Pode adicionar música para construir as suas próprias listas de reprodução ou "plantar uma semente" para gerar automaticamente uma lista de reprodução MOTS.

O "foco da Roda" - indica a selecção actual e realça a operação.

A "Lista da roda" – apresenta a lista do conteúdo.

Para entrar no modo de navegador, prima o botão GO.



Modo de leitor

No modo de leitor, pode ver o que está a ser reproduzido. Use os botões para colocar a reprodução em pausa ou passar para a faixa ou estação de rádio seguinte/anterior, rode a roda do volume para ajustar o volume. Se não houver nenhuma capa disponível para a música escolhida, é apresentada uma capa predefinida.

Pode também usar o comando à distância Bang & Olufsen para executar estas operações.

Ícone MOTS – indica que a música em reprodução foi gerada por MOTS.

O visor entra automaticamente no modo de leitor algum tempo depois da última operação. Para activar o modo de navegador mais rapidamente, basta mover o apontador para o topo e para o fundo do visor.

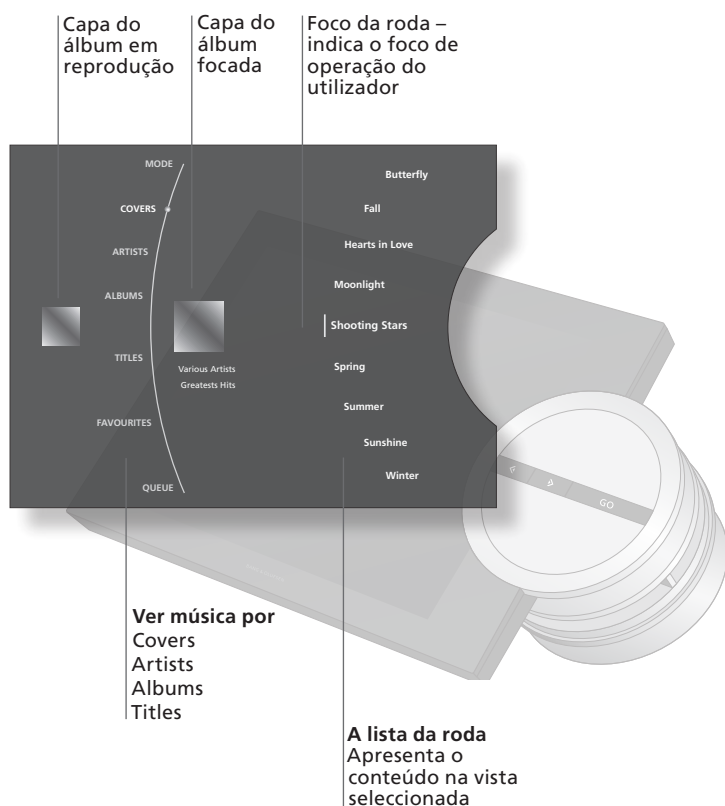
Limpeza

Visor Utilize um pano suave e seco para limpar o pó ao sistema de som. Não utilize produtos de limpeza líquidos ou produtos de limpeza em aerossol.

Caixa e comandos Limpe o pó das superfícies com um pano seco e macio. Para remover manchas ou sujidade, utilize um pano suave húmido e uma solução de água e detergente suave, como detergente para a louça.

NOTA! A manutenção regular, como a limpeza, é da responsabilidade do utilizador.

Para activar o visor a partir de standby, prima o botão GO. Pode agora percorrer a sua colecção de música para encontrar a música que deseja ouvir.



Funcionamento do BeoSound 5



Iniciar N.MUSIC

O sistema de som começa pelo início da última faixa tocada.

Procurar música

Procure a sua música sem interferir com a faixa actual.

Colocar em pausa ou retomar

No modo de navegador, pode colocar em pausa ou retomar a reprodução da faixa actual.

Reproduzir faixa específica

Selecione uma faixa específica por artista, álbum ou capa.

Seguinte ou anterior

No modo de leitor, pode passar para a faixa seguinte ou anterior.

Ouvir a fonte A.AUX

Uma fonte de música externa pode também ser reproduzida através do BeoSound 5*2.

Informação importante

Comando à distância O funcionamento do comando à distância é explicado no Livro de consulta que se encontra em www.bang-olufsen.com/guides.

Vistas As vistas disponíveis em N.MUSIC são COVERS, ARTISTS, ALBUMS e TITLES. Os álbuns sem capa são apresentados com uma capa predefinida.

1º N.MUSIC Selecione o nome da sua fonte musical (A.MEM, CD ou N.MUSIC); consulte o Livro de consulta para obter mais informações.



Realçar MODE

Seleccionar
N.MUSIC*1

Confirmar

Realçar uma
vista

Procurar



Abrir



Procurar

Premir uma vez para fazer pausa
e novamente para retomarRealçar uma
vista

Procurar



Abrir



Procurar



Confirmar



Faixa seguinte ou anterior



Realçar MODE

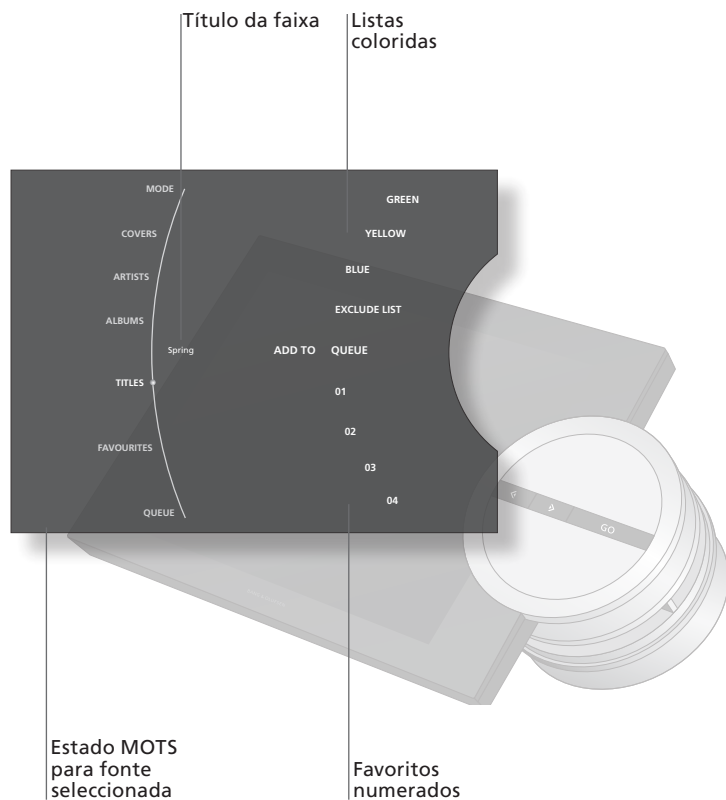
Seleccionar
A.AUX

Confirmar

Albums Depois de seleccionar um álbum para reprodução ou adicionar um álbum à lista, o álbum é reproduzido e a última faixa é usada como semente MOTs.

²***A.AUX** Para mais informações sobre A.AUX e respectivas possibilidades, consulte o Livro de consulta.

Pode decidir a ordem de reprodução da sua música, ou deixar que o sistema de som gere uma lista de reprodução MOTS. A última faixa que adicionou à sua lista de reprodução serve sempre como "semente" MOTS.



Funcionamento do BeoSound 5

Iniciar N.MUSIC

O sistema de som começa pelo início da última faixa tocada.

Implementar MOTS

Use a faixa actualmente em reprodução para gerar automaticamente uma sequência de faixas semelhantes.*1

Efectuar uma lista de reprodução

Adicionar faixa, álbum ou artista à lista de reprodução.

Lista de reprodução

Reproduzir a partir da lista de reprodução.*2

Remover da lista























Remover faixas da lista de reprodução.

Reproduzir favoritos

Procure em quatro listas coloridas*3 e 99 favoritos numerados.*4

Informações

^{1*} **MOTS** A ideia de MOTS é de que é "plantada uma semente" seleccionando uma faixa, e essa semente cresce para formar uma lista de música semelhante. Quando dá início à reprodução de uma faixa, continuam a ser reproduzidas músicas semelhantes. Para gerar uma lista de reprodução MOTS, o sistema de som usa sempre a última faixa adicionada à lista de reprodução. Quando ouve um álbum completo, a última faixa serve de semente.

				
Realçar MODE	Seleccionar N.MUSIC	Confirmar		
				
Activar modo de leitor	Premir longamente	Libertar		
				
Seleccionar faixa, álbum ou artista	Premir longamente	Seleccionar ADD TO QUEUE	Libertar	
				
Realçar QUEUE	Seleccionar faixa	Confirmar		
				
Realçar QUEUE	Seleccionar faixa a remover	Premir longamente para ver as opções	Seleccionar REMOVE	Libertar
			ou	
Realçar FAVOURITES	Seleccionar lista colorida	Confirmar	Seleccionar favorito numerado	Confirmar

^{2*} **Lista de reprodução**

A lista de reprodução mostra a lista de faixas que seleccionou para reprodução.

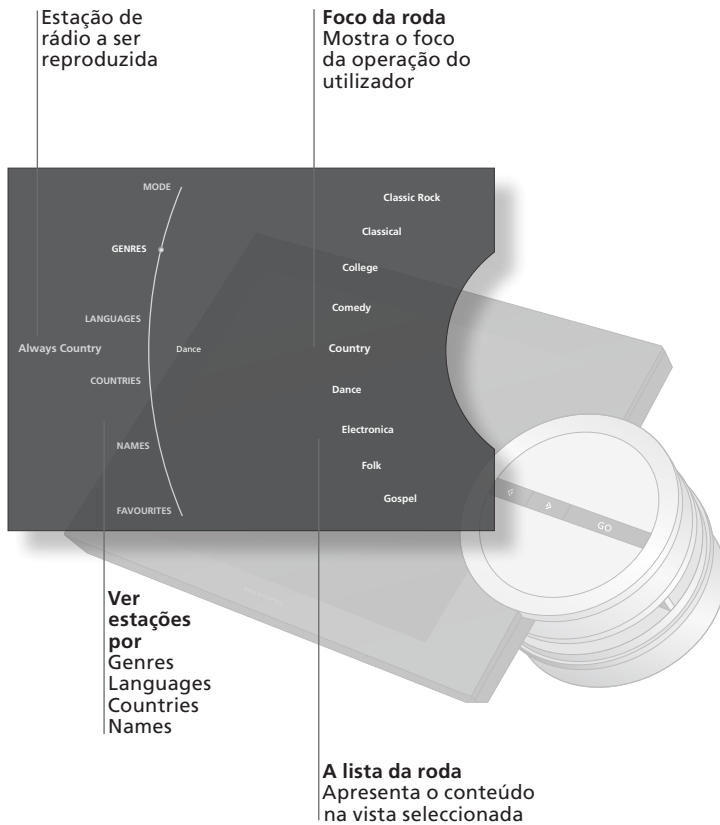
^{3*} **Listas coloridas**

Pode colocar a sua música favorita nas listas coloridas para poder seleccioná-la rapidamente com o comando à distância. A reprodução pára após a última faixa presente na lista colorida.

^{4*} **Favoritos numerados**

Se seleccionar um número atribuído a uma faixa, a selecção serve de semente MOTs. Para mais informações, consulte o Livro de consulta em www.bang-olufsen.com/guides.

Com rádio pela Internet tem acesso fácil a estações de rádio de todo o mundo.



Funcionamento do BeoSound 5



Iniciar RADIO

O sistema de som arranca automaticamente com a última estação reproduzida.

Encontrar a estação pela vista

Selecione a estação por GENRES, LANGUAGES, COUNTRIES ou NAMES.

Seguinte ou anterior

No modo de leitor, reproduza a estação de rádio anterior ou seguinte.

Adicionar uma estação como favorita

Tornar uma estação de rádio um favorito numerado.

Reproduzir um favorito

Procure em quatro listas coloridas e 99 favoritos numerados.

Informações

Ligação à Internet N.RADIO

Para ouvir rádio pela Internet, o sistema de som tem de estar ligado à Internet.

Selecione o nome da fonte de rádio (RADIO ou N.RADIO); consulte o Livro de consulta para obter mais informações.



Realçar MODE



Seleccionar
N.RADIO

GO

Confirmar



Realçar uma vista



Procurar



Abrir



Procurar

GO

Seleccionar



Mover para o topo
ou para o fundo no
modo de leitor



Estação anterior ou
seguinte no modo de
leitor



Seleccionar
estação de
rádio

GO

Premir
longamente



Seleccionar
"ADD TO" e um
número
disponível

GO

Libertar



Realçar FAVOURITES



Seleccionar lista ou
favorito numerado

GO

Reproduzir

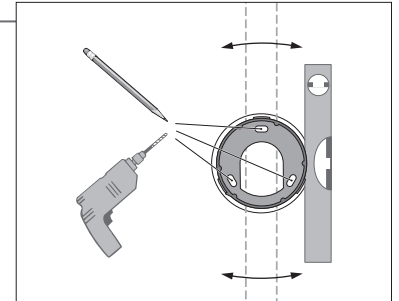
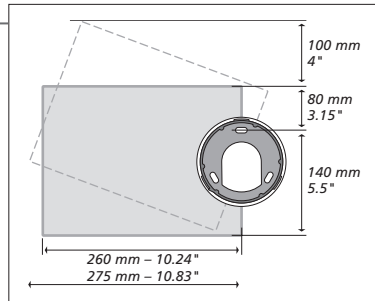
Favoritos Se possui um comando à distância Bang & Olufsen, pode usá-lo para reproduzir de forma imediata diversas estações, simplesmente premindo o dígito correspondente à estação numerada. Para reproduzir uma estação específica numa lista colorida, prima o botão colorido e, a seguir, o dígito.

NOTA! As estações de rádio são automaticamente actualizadas com regularidade para reflectir apenas as estações actualmente disponíveis.

Configurar o sistema de som

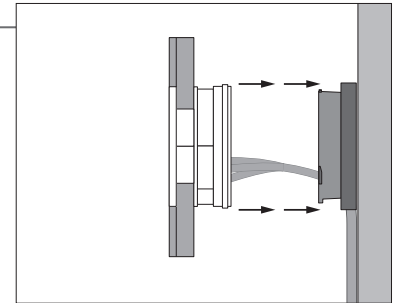
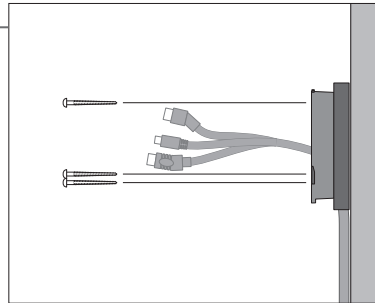
Montar o suporte de parede

Encontre o local correcto para o sistema de som antes de o montar na parede. Utilize o suporte de parede e o espaçador como modelo para marcar os locais de perfuração.



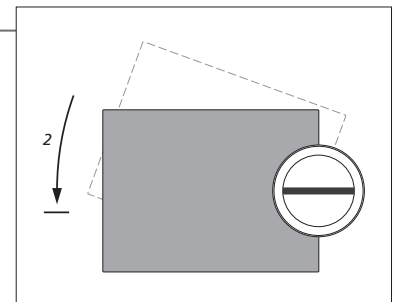
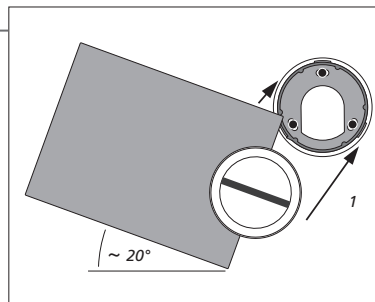
Apertar o suporte de parede

Utilize parafusos e buchas do tipo e tamanho adequados, tendo em consideração o tipo e o estado da parede. Utilize três parafusos/fixadores com uma taxa de carga mínima de 3,5 kg. Insira os cabos tal como descrito na página seguinte antes de apertar o sistema de som.



Fixar o sistema de som

Alinhe e posicione o sistema de som no suporte de parede e vire-o suavemente até à posição limite.



Informações

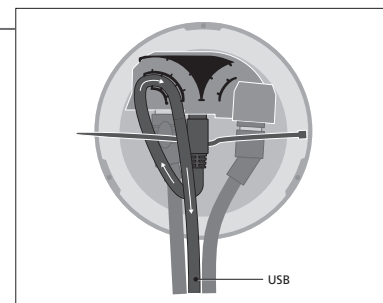
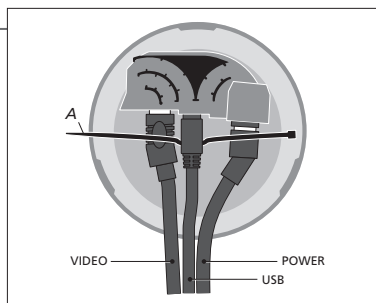
Divisórias leves

Se pretender pendurar o sistema de som numa parede de gesso (também conhecida como placa de gesso cartonado), o suporte de parede tem de ser preso a um perno vertical. Utilize um parafuso de retardamento (5 mm), que penetre no gesso e seja apertado pelo menos 25 mm num perno vertical. Para maior estabilidade, use mais dois parafusos de tipo adequado a paredes de gesso. A montagem foi avaliada para ser executada numa superfície de pladur.

Prender os cabos ...

1. Insira os cabos (VIDEO, USB e POWER) nas tomadas correspondentes na base do sistema de som. Nota: Coloque um ligador de cabos atrás da tomada USB (A).

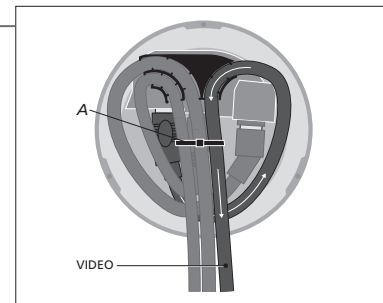
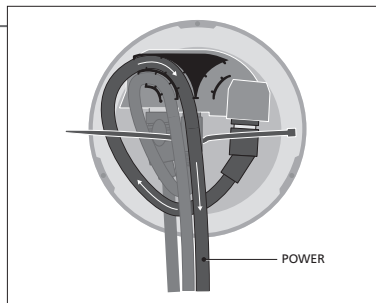
2. Faça passar o cabo USB através do suporte de cabos.



...

3. Faça passar o cabo POWER por baixo do cabo USB e por cima do cabo VIDEO e depois através do suporte de cabos.

4. Faça passar o cabo VIDEO por baixo do cabo USB e POWER e depois através do suporte de cabos. Finalmente, para prender os cabos, aperte o ligador de cabos (A).



Efectuar as definições básicas

→ Ligar o BeoMaster5 à corrente eléctrica

→ Activar a fonte do BeoSound 5

→ Seguir as instruções no ecrã

Montar o CD Ripping Device

Para ver as instruções de montagem do CD Ripping Device opcional no seu sistema de som, consulte as instruções fornecidas com o CD Ripping Device. Tenha em atenção que este deve ser montado por um revendedor Bang & Olufsen.

Definições Para mais informações sobre definições, consulte o Livro de consulta em www.bang-olufsen.com/guides.
O cabo e a ficha de ligação à rede eléctrica fornecidos foram especialmente concebidos para o produto. Se alterar a ficha ou danificar o cabo de ligação à rede eléctrica deve adquirir um novo junto do seu revendedor Bang & Olufsen.

NOTA! Consulte o Guia do BeoMaster para obter mais informações sobre as ligações. O sistema de som só pode ser completamente desligado quando se desliga o BeoMaster da alimentação eléctrica.

Usar o CD Ripping Device

Se o seu sistema de som estiver equipado com o CD Ripping Device, poderá copiar os seus CDs de áudio e guardá-los no disco rígido interno. Os metadados relativos ao CD, quando disponíveis, são também automaticamente adicionados.

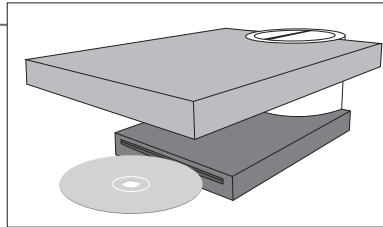
Ligar o CD Ripping Device

Se o CD Ripping Device não estiver configurado para se ligar automaticamente, terá de rodar a roda, mover a alavanca ou premir o botão do BeoSound 5 para o activar.



Copiar um CD

Insira o CD no CD Ripping Device, e a cópia inicia-se automaticamente*¹. Durante o processo de cópia, aparece um pequeno ícone no canto inferior esquerdo do visor do BeoSound 5. Consoante as definições do CD Ripping Device, poderá ter de rodar a roda do BeoSound 5 para o activar.



O CD é ejectado automaticamente depois de terminada a cópia. O novo álbum é adicionado a RECENTLY ADDED.

Seleccionar metadados

Se houver múltiplos metadados disponíveis, terá de escolher os dados correctos antes de o CD ser copiado*².



Ejectar um CD durante o processo de cópia

É possível ejectar o CD durante a cópia. Ao ejectar o CD, interromperá a cópia, mas as faixas já copiadas serão guardadas no disco rígido.



Ejectar um CD

Pode ejectar o CD em qualquer momento, durante a cópia ou não.



Definições do CD Ripping Device

Pode alterar o momento em que o CD Ripping Device se deve activar e escolher se a cópia e a reprodução devem começar automaticamente. Consulte o Livro de consulta para obter mais informações.



Informações

^{1*} Cópia automática Reprodução automática

A cópia iniciar-se automaticamente ou não, depende da definição AUTO-RIP. Consulte o Livro de consulta para obter mais informações.

O CD ser reproduzido automaticamente, depende da definição AUTO-PLAY. Consulte o Livro de consulta para obter mais informações.

^{2*} Metadados

Se não houver metadados disponíveis no CD, este é guardado como "unknown artist" (artista desconhecido) e "unknown album" (álbum desconhecido) e as faixas são apenas numeradas.

Se deseja ...	Então ...
Alterar o idioma do visor ...	Use o apontador para seleccionar MODE, e depois rode a roda para seleccionar SETTINGS e use o apontador novamente para realçar SYSTEM SETTINGS. Agora, rode a roda para seleccionar LANGUAGE e prima GO , depois rode a roda para seleccionar um idioma e prima GO .
Mudar de fonte ...	Use o apontador para seleccionar MODE. Depois rode a roda para escolher uma das fontes disponíveis, e prima GO para confirmar.
Adicionar uma faixa à lista de reprodução ...	Use o apontador para seleccionar uma vista, como por exemplo, Albums. A seguir, rode a roda para percorrer a vista seleccionada (use a seta para a esquerda ◀ para alargar a vista, se necessário) e rode a roda novamente para encontrar a faixa que deseja adicionar à lista de reprodução. Quando a faixa estiver seleccionada, prima longamente GO , rode a roda para seleccionar ADD TO QUEUE, e depois liberte GO .
Ver a lista de reprodução ...	Desloque o apontador para seleccionar QUEUE e a lista de reprodução aparecerá na lista do lado direito.
Limpar a lista de reprodução ...	Use o apontador para seleccionar QUEUE e depois rode a roda para seleccionar uma faixa aleatória. Agora prima longamente GO , rode a roda para seleccionar CLEAR QUEUE e liberte GO .
Remover uma faixa da lista de reprodução ...	Use o apontador para seleccionar QUEUE e depois rode a roda para seleccionar a faixa que deseja remover. Agora prima longamente GO , rode a roda para seleccionar REMOVE e liberte GO .
Utilizar uma faixa como "semente" MOTS ...	A última faixa da lista de reprodução serve sempre como semente MOTS. Pode também usar um favorito numerado como semente MOTS. Consulte a página 10.
Substituir semente MOTS ...	Para substituir a semente MOTS actual, pode premir longamente GO com o BeoSound 5 no modo de leitor. Desta forma substitui a semente MOTS pela faixa a ser reproduzida nesse momento.
Excluir uma faixa de MOTS ...	Use o apontador para seleccionar uma vista, como por exemplo, Albums. A seguir, rode a roda para percorrer a vista seleccionada (use a seta para a esquerda ◀ para alargar a vista, se necessário) e rode a roda novamente para encontrar a faixa que deseja excluir da lista de reprodução. Agora prima longamente GO , rode a roda para seleccionar EXCLUDE e liberte GO .
Voltar a incluir uma faixa em MOTS após tê-la excluído ...	Use o apontador para seleccionar FAVOURITES. A seguir rode a roda para seleccionar EXCLUDE LIST e prima ◀. Rode a roda para seleccionar a faixa que pretende incluir novamente. Agora prima longamente GO , rode a roda para seleccionar REMOVE e liberte GO .
Elaborar uma lista colorida ...	Rode a roda para encontrar o item (faixa, álbum, artista ou estação de rádio) que deseja adicionar a uma lista colorida. A seguir, prima longamente GO , rode a roda para seleccionar uma cor e liberte GO .
Reproduzir uma lista colorida ...	Active N.MUSIC. Use o apontador para seleccionar FAVOURITES. Gire a roda para seleccionar a lista desejada e prima GO .

Informação importante

Livro de consulta Para saber mais sobre o seu sistema de som, consulte o Livro de consulta em www.bang-olufsen.com/guides ou a secção de Perguntas Frequentes (FAQ) do nosso site.

CE Este produto encontra-se em conformidade com as disposições das Directivas 2004/108/CE e 2006/95/CE.

A Bang & Olufsen declara por este meio o cumprimento dos requisitos essenciais e outras provisões relevantes da Directiva 2009/125/CE (ErP), Directiva 2004/108/CE (EMC) e Directiva 2006/95/CE (LVD).

A Declaração de Conformidade pode ser obtida através da Bang & Olufsen.

This product incorporates copyright protection technology that is protected by U.S. patents and other intellectual property rights. Use of this copyright protection technology must be authorized by Rovi, and is intended for home and other limited viewing uses only unless otherwise authorized by Rovi. Reverse engineering or disassembly is prohibited.

HDMI, the HDMI logo and High-Definition Multimedia Interface are trademarks or registered trademarks of HDMI Licensing LLC.

Resíduos de equipamentos eléctricos e electrónicos (REEE) – Protecção ambiental



Todos os produtos Bang & Olufsen cumprem a legislação ambiental aplicável em todo o mundo.

A Bang & Olufsen não pode garantir a qualidade das estações de rádio pela Internet disponibilizadas pelos fornecedores de programas.

Os equipamentos e peças eléctricos e electrónicos e baterias marcados com este símbolo não podem ser eliminados com o lixo doméstico normal; todos os equipamentos e peças eléctricos e electrónicos e baterias têm que ser recolhidos e eliminados separadamente.

Sempre que elimina equipamento eléctrico e electrónico e baterias utilizando os sistemas de recolha disponíveis no seu país está a proteger o ambiente, a saúde humana e a contribuir para uma utilização prudente e racional dos recursos naturais. A recolha de equipamento e resíduos eléctricos e electrónicos e de baterias impede a

potencial contaminação da natureza por substâncias nocivas que possam estar presentes nos produtos e equipamentos eléctricos e electrónicos.

O seu revendedor Bang & Olufsen pode aconselhá-lo sobre a forma correcta de eliminação no seu país.

Se um produto for demasiado pequeno para possuir o símbolo em questão, este aparecerá no Manual do utilizador, no Certificado de garantia ou na embalagem.



351062211100002

